

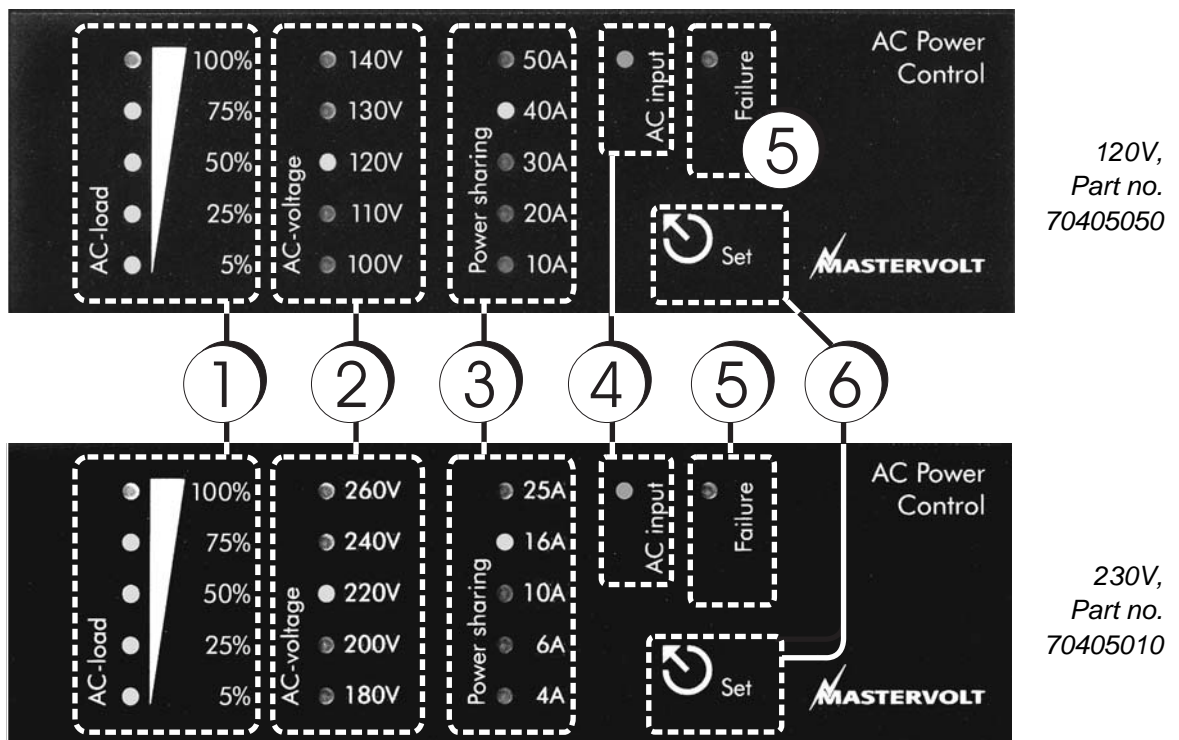


USERS MANUAL / GEBRUIKERSHANDLEIDING
BETRIEBSANLEITUNG / MANUEL UTILISATEUR
MANUAL DE UTILIZACION / INSTRUZIONI PER L'USO

Remote APC

120V / 230V

AC POWER CONTROL



MASTERVOLT
Snijdersbergweg 93,
1105 AN Amsterdam
The Netherlands
Tel.: +31-20-3422100
Fax.: +31-20-6971006
www.Mastervolt.com

ENGLISH:	PAGE 2
NEDERLANDS:	PAGINA 3
DEUTSCH:	SEITE 4
FRANÇAIS:	PAGINA 5
CASTELLANO:	PÁGINA 6
ITALIANO:	PÁGINA 7

v 2.0 February 2008

PRODUCT DESCRIPTION

The APC is designed to read out the actual AC status of the Mass Combi and to limit the input current to prevent the external AC fuse from an overload situation. A remote connection cable (6m) is included with the delivery.

SAFETY REGULATIONS AND MEASURES

1. Install the Remote APC according to the stated instructions.
2. Only allow changes in your electrical system to be carried out by qualified electricians.
3. Connections and safety features must be executed according to the locally applicable regulations.
4. Do not work on the Mass Combi and/or the electrical installation if it is still connected to the external AC or DC.

GUARANTEE TERMS

Mastervolt guarantees that the Remote APC has been built according to the legally applicable standards and stipulations. If you fail to act in accordance with the regulations, instructions and stipulations of this user's manual, damage can occur and/or the unit will not fulfill the specifications. This may mean that the guarantee will become null and void.
The standard period is 2 years.

LIABILITY

Mastervolt cannot be held liable for:

- Consequential damage resulting from the use of the Remote APC.
- Possible errors in the included manual and the consequences of these.
- Use that is inconsistent with the purpose of the product.

INSTALLATION

(see also the user's manual of the Mass Combi)

1. Switch off the Mass Combi and disconnect the external AC power. Then remove the DC fuses.
2. Make a cut out using the outline drawings of Figure 1. For good visibility avoid installing the panel in direct sunlight.
3. Open the connection compartment of the Mass Combi. Refer to the user's manual of the Mass Combi.
4. Connect the communication cable between the QRS232 input of the Mass Combi and the Remote APC (Figure 2).
5. Close the connection compartment of the Mass Combi.

OPERATION (See page 1)

1. The *AC-load* gauge indicates the actual **AC load** used relatively to the maximum available AC power.
 Example: Power sharing value is set at 10A. The 100% indicator corresponds with 2200W (10Ax220V). If you only use 1100W (5A) the *AC-load* gauge indicates 50%.

If the external AC power is unavailable then the *AC-load* gauge shows the inverter AC load.

Charger mode: Displays the DC charge current as a percentage of the maximum current

Inverter mode: Displays the AC power as a percentage of the maximum power

2. Displays the the **AC-voltage** of the active AC source.

3. The **Power sharing/ Generator-mains support** LEDs indicate the input current limit. This is used for setting the Mass Combi AC-input current to prevent the external input fuse from tripping (see Mass Combi manual). **NOTE:** No LEDs illuminating represent the option "Power Sharing disabled".
 Power Sharing/ Generator-mains support must be switched on at the Mass Combi to enable remote control by the APC.

4. With an external AC source available the **AC input** indicator illuminates. When it blinks slowly the power support function is active.

5. The **Failure LED** illuminates red when failure is detected. See table 1. The cause of failure is explained in the user manual of the Mass Combi.

6. Set: easy programming in three steps to adjust the power sharing / power support level:

1. Hold Set pressed until the power sharing LED starts to blink.
2. Now press Set repeatedly to scroll along set points.
3. Once you chose the desired value, don't press the button for three seconds. The value is stored then and the LED stops blinking (with "Power sharing disabled" selected, no LEDs blink).

Remark: The Masterlink APC can never be adjusted to a level that is higher than set by the DIP switches of the Mass Combi. Example: If the DIP switches of the Mass Combi are adjusted to 6 Amps, scrolling between Disabled, 4 amps and 6 amps is possible only.

Table 1 Failure codes

AC-input LED	Failure LED	100% LED	Status
Off	--	--	No external AC present.
Slow blink	--	--	External AC is available, but not transferred to charger and short break output because either AC-input voltage is being sampled before transfer or Power support function activated.
--	On	--	Inverter error.
Slow blink	Slow blink	--	External AC voltage or frequency is out of range. (U<180V or U>253V, f<45Hz or f>55Hz). No transfer from Shore input to charger and short break output.
On	Fast blink	--	External AC is available. However, not transferred to charger and short break output because the short break fuse tripped.
On	Fast blink	Fast blink	AC-input in overload.
--	Fast blink	Fast blink	Inverter is in overload and will switch off is load is not reduced.
On	Off	--	External AC is present.
--	Off	--	No failure detected

PRODUKTOMSCHRIJVING

De APC is ontworpen om de AC-status van de Mass Combi weer te geven en de ingangsstroom te beperken zodat de externe zekering niet doorslaat door overbelasting. Een aansluitkabel (6 meter) wordt bijgeleverd.

VEILIGHEIDSVOORSCHRIFTEN EN WAARSCHUWINGEN

- Installeer het APC bedieningspaneel volgens de instructies.
- Laat veranderingen aan uw elektrische installatie alleen door gekwalificeerde elektriciens uitvoeren.
- Aansluitingen en beveiligingen moeten in overeenstemming met de plaatselijk geldende voorschriften worden uitgevoerd.
- Voer geen werkzaamheden uit aan Mass Combi en elektrische installatie als deze nog onder spanning staat.

GARANTIEBEPALINGEN

Mastervolt garandeert dat het apparaat is gebouwd volgens de wettelijk van toepassing zijnde normen en bepalingen. Wanneer niet volgens de in deze gebruikershandleiding gegeven voorschriften, aanwijzingen en bepalingen wordt gehandeld, kunnen beschadigingen ontstaan en/of het apparaat zal niet aan de specificaties voldoen. Een en ander kan inhouden dat de garantie komt te vervallen. De garantie periode is 2 jaar.

AANSPRAKELIJKHEID

- Mastervolt kan niet aansprakelijk worden gesteld voor:
- Schade ontstaan door het gebruik van het product.
 - Eventuele fouten in bijbehorende handleiding en de gevolgen daarvan.
 - Ander gebruik geldend als niet conform de bestemming van het product.

INSTALLATIE (zie ook de Mass Combi handleiding)

1. Schakel de Mass Combi uit en koppel de externe AC los. Verwijder dan de DC zekeringen.
2. Maak met behulp van Afb. 1 een uitsparing. Monteer het bedieningspaneel voor een goede uitleesbaarheid niet op een plaats waar direct zonlicht komt.
3. Open het aansluitcompartiment van de Mass Combi, zie de handleiding van de Mass Combi.
4. Installeer de communicatie kabel tussen de QRS232 ingang van de Mass Combi en het APC bedieningspaneel.
5. Sluit het aansluitcompartiment voor de ingebruikname van de Mass Combi.

Tabel 1: Foutcodes

AC-input LED	Failure LED	100% LED	Betekenis
Aan	--	--	Geen externe AC beschikbaar.
Langzaam knipperen	--	--	Externe AC is beschikbaar maar niet doorgeschakeld naar lader en Short break uitgang omdat de inkomende AC wordt gescand of omdat de Power support functie actief is.
--	Aan	--	Omvormer fout.
Langzaam knipperen	Langzaam knipperen	--	Externe AC spanning of frequentie valt buiten de grenzen. (U<180V of U>253V, f<45Hz of f>55Hz). Geen overdracht van externe AC naar lader en Shortbreak uitgang.
Aan	Snel knipperen	--	Externe AC beschikbaar. Echter, niet doorgeschakeld naar lader en Short break uitgang omdat de thermische short break zekering is afgeschakeld.
Aan	Snel knipperen	Snel knipperen	Externe AC overbelast.
--	Snel knipperen	Snel knipperen	Omvormer is overbelast en zal uitschakelen indien de belasting niet wordt verminderd.
Aan	Uit	--	Externe AC is beschikbaar.
--	Uit	--	Geen fout.

BEDIENING (Voorpagina)

1 De AC-load indicatie geeft de actuele AC belasting weer ten opzichte van het maximaal beschikbare vermogen.

Voorbeeld: De power sharing waarde is ingesteld op 10A. De 100% indicatie komt nu overeen met 2200W (10Ax220V). Als er 1100W wordt verbruikt (5A) zal de AC-load indicatie 50% weergeven.

Als er geen externe AC aanwezig is zal de AC-load indicatie het omvormer-vermogen weergeven.

Ladermodus: Geeft de laadstroom aan als percentage van de maximale laadstroom.

Omvormermodus: Geeft het AC-vermogen aan als percentage van het maximale AC-vermogen.

2. De AC-voltage indicatie geeft de **AC-spanning** van de actieve AC bron weer.

3. De Power sharing/ Generator-mains support indicatie geeft de ingestelde begrenzing weer van de ingangsstroom. Met deze instelling voorkomt u dat de externe zekering doorslaat.

OPMERKING: Met de waarde onder 4 resp. 10A (niet op het display) schakelt u Power sharing uit.

Zie de Mass Combi manual om Power Support in te schakelen.

4. De AC input indicatie zal oplichten wanneer er een externe AC bron beschikbaar is. Als de AC input indicatie langzaam knippert, is de power support functie actief.

5. De Failure indicatie zal in het geval van een fout oplichten of gaan knipperen zie tabel 1.

6. Eenvoudig programmeren in drie stappen
Stappen om de Power sharing / Power support waarde aan te passen:

1. Houd **Set** ingedrukt totdat de Power sharing indicatie knippert.
2. Druk herhaaldelijk op Set en loop zo langs de waardes.
3. Druk niet meer op Set als de gewenste waarde knippert. Na 3 seconden zal de waarde worden opgeslagen en zal de indicatie niet meer knipperen. Bij de keuze "Power sharing disabled", knippert de LED helemaal niet.

Opmerking: de Power Sharing- waarde kan de ingestelde waarde op de Mass Combi nooit overschrijden. Als bijvoorbeeld de DIP-schakelaars op de Mass Combi zijn ingesteld op 6A, kan er alleen gekozen worden tussen Uitgeschakeld, 4A en 6A.

PRODUKTBESCHREIBUNG UND ANWENDUNG

Der APC dient zum Auslesen des aktuellen AC-Status des Mass Combi und zur Begrenzung des Eingangsstroms, um die AC-Sicherung vor dem Überlastfall zu schützen.

SICHERHEITSRICHTLINIEN UND -MAßNAHMEN

Installieren Sie die APC-Einheit gemäß den genannten Anweisungen.

- Änderungen an Ihrem elektrischen System dürfen nur von qualifizierten Elektrikern vorgenommen werden.
- Anschlüsse und Sicherheitsvorkehrungen müssen den lokalen Vorschriften entsprechend ausgeführt werden.
- Arbeiten Sie nicht am Mass Combi oder an der Elektroinstallation, solange diese an externe AC- oder DC-Stromquellen angeschlossen sind.

GARANTIEBESTIMMUNGEN

Mastervolt garantiert, dass die APC-Einheit gemäß den geltenden sicherheitstechnischen Richtlinien und Normen gebaut wurde. Wenn die in dieser Bedienungsanleitung beschriebenen Anweisungen und Bestimmungen nicht beachtet werden, können Schäden entstehen und das Gerät hält seine Spezifikationen möglicherweise nicht ein. In diesem Fall kann auch keine Garantie mehr geleistet werden.

Die Garanzzeit beträgt 2 Jahre.

HAFTUNG

Mastervolt haftet nicht für:

- durch Nutzung der APC-Einheit entstandene Schäden.
- mögliche Fehler in der mitgelieferten Anleitung und die daraus entstehenden Folgen.
- einen nicht bestimmungsgemäßen Gebrauch.

INSTALLATION (Beachten Sie Bed. anl. Mass Combi)

1. Installieren Sie den Masterlink APC an einen Ort ohne direkte Sonneneinstrahlung, um das Display gut ablesen zu können. Setzen Sie die Einheit in eine Schalttafel ein. Abmessungen Aussparung: siehe Abbildung. 1.
2. Schalten Sie den Mass Combi aus und trennen Sie diesen von der externen AC-Stromquelle. Dann entfernen Sie die DC-Sicherungen.
3. Öffnen Sie die Frontabdeckplatte des Mass Combi.
4. Verbinden Sie nun mit dem Kommunikationskabel den QRS232-Eingang des Mass Combi mit der Fernbedienungseinheit.
5. Schließen Sie die Frontabdeckplatte des Mass Combi vor der Inbetriebnahme.

Tabelle 1: Fehlermeldungen

AC-input-LED	Failure-LED	100%-LED	Beschreibung
Aus	--	--	Keine externer AC-Strom verfügbar.
Blinkt langsam	--	--	Ext. AC-Strom vorhanden; er wird aber nicht zum Lader oder Short-break-Ausgang übertragen; evtl. wird zuvor gerade die AC-Eingangsspannung abgetastet oder die Power-support-Funktion ist aktiv.
--	An	--	Wechselrichterfehler.
Blinkt langsam	Blinkt langsam	--	Externe AC-Spannung oder -Frequenz außerhalb des zulässigen Bereichs. (U<180 oder >253V, f<45 oder >55Hz). Es findet keine Übertragung der ext. AC-Quelle zum Lader oder Short break statt.
An	Blinkt schnell	--	Ext. AC-Strom vorhanden, wird aber nicht zum Lader oder Short break übertragen, da die Short-break-Sicherung ausgelöst hat.
An	Bl. schnell	Bl. schnell	AC-Eingang überlastet.
--	Bl. schnell	Bl. schnell	Wechselrichter überlastet. Er wird ausgeschaltet, wenn die Last nicht reduziert wird.
An	Aus	--	Externe AC-Stromquelle vorhanden.
--	Aus	--	Kein Fehler.

BEDIENUNG (Seite 1)

1. Die AC-load-Anzeige zeigt die aktuell in Anspruch genommene **AC-Leistung** relativ zur max. verfügbaren AC-Leistung an. Bsp: Der Power-sharing-Wert ist auf 10A gesetzt. Die 100%-Anzeige entspricht 2200W (10A*220V). Wenn sie nur 1100W (5A) nutzen, zeigt die AC-load-Anzeige 50% an. Falls die externe AC-Stromquelle nicht verfügbar ist, zeigt die AC-load-Anzeige die Wechselrichterleistung an.
2. AC-voltage zeigt die **AC-Spannung** der aktiven AC-Stromquelle an.
3. Die **Power sharing/ Generator-mains support - Anzeige** zeigt den Wert der Eingangsstrombegrenzung an. Mit dieser Einstellung können Sie den Strompegel am AC-Eingang des Mass Combi so begrenzen, dass ein Auslösen der externen Eingangssicherung verhindert wird.
ANMERKUNG. Wenn keine LEDs aufleuchten, zeigt dies die Option „Power Sharing deaktiviert“ an. Die Anzeige Power Sharing/Generator-mains support muss dann am Mass Combi eingeschaltet werden, um die Fernbedienung durch den APC zu aktivieren.
4. Wenn eine externe **AC-Stromquelle** verfügbar ist, leuchtet die AC-input-Anzeige. Wenn diese langsam blinkt, ist die Power-support-Funktion aktiv.
5. Im Falle eines Fehlers leuchtet oder blinkt die **Failure-LED**, siehe Tabelle 1.
6. Programmierung in drei Schritten
Schritte zur Anpassung des Power-sharing/Power-support-Grenzwertes:
 1. Halten Sie die Set-Taste gedrückt, bis die Power Sharing LED zu blinken beginnt.
 2. Drücken Sie dann wiederholt die Set-Taste, um durch die Einstellungspunkte zu scrollen
 3. Wenn der gewünschte Wert ausgewählt ist, drücken Sie die Taste drei Sekunden lang nicht. Der Wert wird dann gespeichert und die LED hört auf zu blinken (wurde „Power Sharing deaktiviert“ ausgewählt, blinken keine LEDs auf).

Anmerkung: Der Masterlink APC kann niemals auf eine Ebene eingestellt werden, die höher ist als die, welche durch die DIP-Schalter des Mass Combi eingestellt wurde. Beispiel: Wenn die DIP-Schalter des Mass Combi auf 6 Ampere eingestellt sind, kann nur zwischen Deaktiviert, 4 Ampere und 6 Ampere gescrollt werden.

DESCRIPTION DU PRODUIT ET APPLICATION

Le APC est conçu pour permettre la lecture de l'état actuel du CA du Mass Combi et pour limiter le courant d'entrée, afin d'empêcher une surcharge du fusible CA externe.

RÈGLES ET MESURES DE SÉCURITÉ

Installer le tableau APC conformément aux instructions spécifiées.

N'autoriser de modifications sur votre système électrique que par des électriciens qualifiés.

Les branchements et les caractéristiques de sécurité doivent être effectués conformément aux réglementations locales en vigueur.

Ne pas travailler sur le Mass Combi et/ou l'installation électrique s'ils sont toujours raccordés à l'alimentation CA ou CC externe.

CONDITIONS DE GARANTIE

Mastervolt garantit que le tableau APC a été fabriqué conformément aux normes et dispositions légales en vigueur. Toute installation non conforme aux directives, instructions et spécifications contenues dans ce manuel utilisateur peuvent endommager l'appareil et/ou l'appareil peut ne pas répondre à ses spécifications. Ceci pouvant entraîner une annulation de la garantie. La période de garantie est de deux ans.

RESPONSABILITÉ

Mastervolt ne peut être tenu pour responsable de :

- Dommages résultants de l'utilisation du tableau APC.
- D'erreurs éventuelles contenues dans ce manuel et des conséquences pouvant en résulter.
- D'utilisations non conformes à l'usage prévu de l'appareil.

INSTALLATION (se référer également au Manuel du Mass Combi) Faire une découpe à l'aide des schémas d'encombrement de la Figure 1. Pour une bonne visibilité, éviter d'installer le tableau à la lumière directe du soleil. Eteindre le Mass Combi et déconnecter l'alimentation CA externe, puis retirer les fusibles CC.

Ouvrir partie branchements du Mass Combi.

Installer le câble de communication entre l'entrée QRS232 du Mass Combi et le tableau de télécommande APC. Fermer la partie branchements du Mass Combi avant mise en service.

Note : Pour activer la fonction support puissance, l'interrupteur A3 doit être réglé sur "ON".

FONCTIONNEMENT (pagina 1)

1. Si l'alimentation CA externe n'est pas disponible, la **jauge AC-load** affichera alors la charge CA du convertisseur. La jauge AC-load indique la charge actuelle CA utilisée par rapport à l'alimentation CA maximum disponible.

Exemple : la valeur Power sharing est réglée sur 10A. L'indicateur 100% correspond à 2.200W (10A x 220V). Si vous n'utilisez que 1.100W (5A), la jauge AC-load indiquera 50%.

2. La **jauge AC-voltage** indique la tension CA de la source CA active.

3. La **jauge Power sharing/ Generator-mains support** indique la valeur de la limite du courant d'entrée. Ce réglage vous permet de régler le niveau d'intensité de courant à l'entrée CA du Mass Combi, afin d'empêcher le fusible d'entrée externe de disjoncter. ATTENTION : l'option 'Power Sharing désactivée' n'est représentée par aucun voyant.

Power Sharing/Generator doit être sélectionné sur le Mass Combi afin de permettre l'utilisation de la télécommande APC.

4. Si une source CA externe est disponible, l'**indicateur de l'entrée CA** s'éclaire. S'il clignote lentement, la fonction support puissance est activée.

5. En cas de panne, la **LED panne** s'illumine ou clignote (voir Tableau 1).

6. Programmation facile en trois étapes.

Etapes pour régler le niveau power sharing / power support :

1. Appuyer sur Set jusqu'à ce que le voyant clignote.
2. Appuyer ensuite sur Set plusieurs fois afin de faire défiler les points de réglages.
3. Une fois que vous avez choisi la valeur souhaitée, ne plus appuyer sur le bouton pendant trois secondes. La valeur est enregistrée et le voyant arrête de clignoter (avec la fonction 'Power Sharing désactivée', le voyant ne clignote pas).

Remarque: le Masterlink APC ne peut jamais être ajusté à un niveau supérieur que celui réglé par les DIP Switches du Mass Combi. Exemple : si les DIP Switches du Mass Combi sont ajustés sur 6 A, il est seulement possible de sélectionner Désactivée, 4 A ou 6 A sur le APC.

Tableau 1 : Codes panne

AC-input LED	Failure LED	100% LED	Statut
Off	--	--	Pas de CA externe présent.
Clignotement lent	--	--	CA externe disponible mais non transmis au chargeur et à la sortie Short break du à une tension d'entrée CA en cours de test avant transmission ou à l'activation de la fonction Power support.
--	On	--	Erreur convertisseur.
Clignotement lent	Clignotement lent	--	La tension CA externe ou la fréquence sont hors limites. (U<180V ou U>253V, f<45Hz or f>55Hz). Pas de transmission de l'entrée Quai au chargeur et à la sortie Short break.
On	Clignotement rapide	--	CA externe disponible mais non transmis au chargeur et à la sortie Short break, le fusible Short break ayant disjoncté.
On	Clignotement rapide	Clignotement rapide	L'entrée CA est en surcharge.
--	Clignotement rapide	Clignotement rapide	Le convertisseur est en surcharge et s'éteindra si la charge n'est pas réduite.
On	Off	--	CA externe présent.
--	Off	--	Aucune panne détectée.

DESCRIPCIÓN Y APLICACIÓN DEL PRODUCTO

APC está diseñado para leer el estado real de CA del Mass Combi y para limitar la entrada de corriente con el fin de impedir situaciones de sobrecarga del fusible externo de CA.

NORMATIVAS Y MEDIDAS DE SEGURIDAD

- Instale el panel APC según las instrucciones.
- No permita que electricistas no cualificados realicen cambios en su sistema eléctrico.
- Las conexiones y los dispositivos de seguridad deben efectuarse según las normativas locales vigentes.
- No trabaje con el Mass Combi y/o la instalación eléctrica si todavía está conectado a la CC o CA externas.

TÉRMINOS DE GARANTÍA

Mastervolt garantiza que el panel APC se ha fabricado de acuerdo con las normas y cláusulas legalmente aplicables. Si no actúa de acuerdo con las normativas, instrucciones y cláusulas de este manual del usuario puede provocar daños y/o la unidad no cumplirá las especificaciones. Además, puede significar la anulación de la garantía.

El periodo de garantía es de 2 años.

RESPONSABILIDAD

Mastervolt no se responsabiliza de:

- Daños provocados por el uso del panel APC.
- Posibles errores en el manual incluido y las consecuencias de los mismos.
- Usos distintos a los indicados para el producto.

INSTALACIÓN (véase también manual Mass Combi)

1. Realice un corte usando el plano de proyecto de la Figura 1. Para obtener una buena visibilidad evite instalar el panel de manera que reciba la luz solar directa.
2. Desactive el Mass Combi y desconecte la alimentación externa de CA. Luego quite fusibles CC.
3. Abra el compartimiento de conexiones del Mass Combi.
4. Instale el cable de comunicación entre la entrada QRS232 del Mass Combi y el panel remoto APC.
5. Antes de la puesta en marcha cierre el compartimiento de conexión del Mass Combi.

Observación: Para permitir la función de soporte de potencia el conmutador DIP A3 debe estar en posición "ON".

FUNCIONAMIENTO (pagina 1)

El indicador AC-load señala la carga de CA real usada en relación con la alimentación de CA máxima disponible. Ejemplo: El valor Power sharing está ajustado a 10A. La indicación 100% corresponde a 2.200 W (10Ax220V). Si solo utiliza 1.100 W (5A) el indicador AC-load señalará 50%.

1. Si la alimentación de CA externa no está disponible, el **indicador AC-load** señalará la carga del convertidor de CA.

2. El **indicador AC-voltage** señala el voltaje CA de la fuente de CA activa.

3. El indicador **Power sharing/ Generator-mains support** señala el valor límite de corriente de entrada. Con este ajuste puede configurar el nivel de corriente en la entrada CA del Mass Combi para evitar que se dispare el relé de entrada externa.

NOTA: la ausencia de LEDs iluminados indica la opción "Power Sharing disabled" (desactivado).

Para habilitar el control remoto por el APC, Power sharing y Generator-mains support deben estar conectados al Mass Combi.

4. El **indicador de entrada de CA** se ilumina cuando la fuente externa de CA está disponible; si parpadea, indica que la función de soporte de potencia está activada.

5. En caso de **fallo** el **LED** correspondiente se ilumina o parpadea. Véase la Tabla

6. Fácil programación en tres pasos. Pasos para ajustar el nivel power sharing / power support:

1. Mantenga apretado Set hasta que el LED Power sharing empiece a parpadear.
2. Ahora pulse Set varias veces para desplazarse por los distintos valores.
3. Una vez que haya seleccionado el valor deseado, deje de pulsar el botón durante tres segundos para guardarlo. El LED dejará de parpadear (con "Power shared disabled" seleccionado, el LED no parpadea).

Tabla 1: Códigos de fallos

LED AC-input	LED Failure	LED 100%	Estado
Off	--	--	No hay CA externa.
Parpadeo lento	--	--	CA externa disponible pero no transferida por el cargador y breve interrupción salida porque se ha probado el voltaje CA de entrada antes de transferirlo o la función Power support está activada.
--	On	--	Error del convertidor.
Parpadeo lento	Parpadeo lento	--	El voltaje o la frecuencia de CA externa está fuera de escala. (U<180V o U>253V, f<45Hz o f>55Hz). Sin transferencia de la entrada al cargador y breve interrupción de salida.
On	Parp. rápido	--	CA externa disponible. Sin embargo, sin transferencia al cargador y breve interrupción de salida por disparo del fusible correspondiente.
On	Parp. rápido	Parp. rápido	Entrada de CA en sobrecarga.
--	Parp. rápido	Parp. rápido	El inversor está en sobrecarga y se desconectará si la carga no se reduce.
On	Off	--	CA externa presente.
--	Off	--	Sin fallo detectado.

DESCRIZIONE DEL PRODOTTO E MODO D'USO

Il APC è progettato per rilevare lo stato attuale della corrente alternata (AC) del Mass Combi e per limitare la corrente in ingresso al fine di evitare una situazione di sovraccarico del fusibile AC esterno.

DISPOSIZIONI E PROVVEDIMENTI RELATIVI ALLA SICUREZZA

- Installare il pannello APC seguendo le istruzioni indicate.
- Le modifiche del sistema elettrico vanno fatte eseguire solo da elettricisti qualificati.
- I collegamenti e le caratteristiche di sicurezza vanno eseguiti attenendosi alle disposizioni locali pertinenti.
- Non eseguire interventi sul Mass Combi e / o sull'installazione elettrica se l'apparecchio è ancora collegato alla corrente AC o DC esterna.

TERMINI DI GARANZIA

La Mastervolt garantisce che il pannello APC è stato fabbricato in conformità agli standard e alle disposizioni applicabili a norma di legge. La mancata osservanza delle norme, delle istruzioni e delle disposizioni contenute nel presente manuale può causare danni e / o far sì che l'apparecchio non risponda alle specifiche. Ciò può comportare il decadere della garanzia.

Il periodo di garanzia è di 2 anni.

RESPONSABILITÀ

La Mastervolt non può essere ritenuta responsabile nei seguenti casi:

- Danni risultanti dall'uso del pannello APC.
- Possibili errori del manuale allegato e loro conseguenze.
- Uso non conforme allo scopo del prodotto.

INSTALLAZIONE (vedere anche manuale del Mass Combi)

1. Ritagliare usando la sagoma della figura 1. Al fine di assicurare una buona visibilità, evitare di installare il pannello sotto i raggi diretti del sole.
2. Spegnerne il Mass Combi e scollegare l'alimentatore AC esterno. Rimuovere quindi i fusibili DC.
3. Aprire lo scomparto di connessione del Mass Combi.
4. Installare il cavo di comunicazione tra l'ingresso QRS232 del Mass Combi e il pannello remoto APC.
5. Prima della messa in funzione, chiudere lo scomparto di connessione del Mass Combi.

FUNZIONAMENTO (pagina 1)

L'indicatore AC-load mostra il carico AC attualmente usato rispetto alla massima energia AC disponibile.

Esempio: il valore Power sharing è impostato su 10 A. La spia 100% corrisponde a 2200 W (10 Ax220 V). Se si usano solo 1100 W (5 A) l'indicatore AC-load mostra 50%.

1. Se la fonte esterna di energia AC non è disponibile, l'**indicatore AC-load** mostra il carico AC inverso.

2. L'**indicatore AC-voltage** mostra il voltaggio AC della fonte di energia AC.

Se è disponibile una fonte esterna di energia AC, si accende la **spia di ingresso AC**. Se la spia lampeggia lentamente, la funzione di supporto energetico è attivata.

3. L'**indicatore Power sharing/ Generator-mains support** mostra il valore del limite della corrente in ingresso. Questa regolazione consente di impostare il livello attuale dell'ingresso AC del Mass Combi al fine di impedire che scatti il fusibile di ingresso esterno (vedere i paragrafi 3.3.2 e 3.3.3).

NB: Se nessun LED è acceso significa che la funzione "Power Sharing è disattivata". Per consentire il controllo remoto mediante APC è necessario attivare la funzione "Power Sharing/ Generator-mains support" del Mass Combi.

4. Se è disponibile una fonte esterna di energia AC, si accende la **spia di ingresso AC**. Se la spia lampeggia lentamente, la funzione di supporto energetico è attivata.

5. In caso di guasto si accende o lampeggia il **LED Guasto**. Vedere la tabella 1.

6. Facile programmazione in tre passaggi Passaggi per la regolazione del livello power sharing / power support:

1. Mantenere premuto Set fino a che il LED di power sharing inizia a lampeggiare.
2. Premere più volte Set per scorrere i diversi parametri di configurazione.
3. Una volta selezionato il valore desiderato, non premere il pulsante per tre secondi. Il valore è stato memorizzato ed il LED smette di lampeggiare (se si è selezionato "Power sharing disattivato", i LED smettono di lampeggiare).

Tabella 1: codici di guasto

LED AC-input	LED Failure	LED 100%	Stato
Spento	--	--	Assenza di corrente AC esterna.
Lampeggiamento lento	--	--	È disponibile corrente AC esterna ma non viene trasferita al caricabatteria e vi è un'uscita con interruzione breve perché il voltaggio dell'ingresso AC viene campionato prima del trasferimento o la funzione Power support è attivata.
--	Acceso	--	Errore dell'invertitore.
Lampeggiamento lento	Lampeggiamento lento	--	Il voltaggio o la frequenza AC esterni si trovano al di fuori del campo di variazione. (U<180 V o U>253 V, f<45 Hz or f>55 Hz). Assenza di trasferimento dall'ingresso Shore al caricabatteria; uscita con interruzione breve.
Acceso	Lampeggiamento veloce	--	È disponibile corrente AC esterna. Essa non viene tuttavia trasferita al caricabatteria e vi è un'uscita con interruzione breve perché è scattato il fusibile di interruzione breve.
Acceso	Lampeggiamento veloce	Lampeggiamento veloce	Sovraccarico dell'ingresso AC.
--	Lampeggiamento veloce	Lampeggiamento veloce	Sovraccarico dell'invertitore, che si spegnerà se non si riduce il carico.
Acceso	Spento	--	Presenza di corrente AC esterna.
--	Spento	--	Nessun guasto rilevato

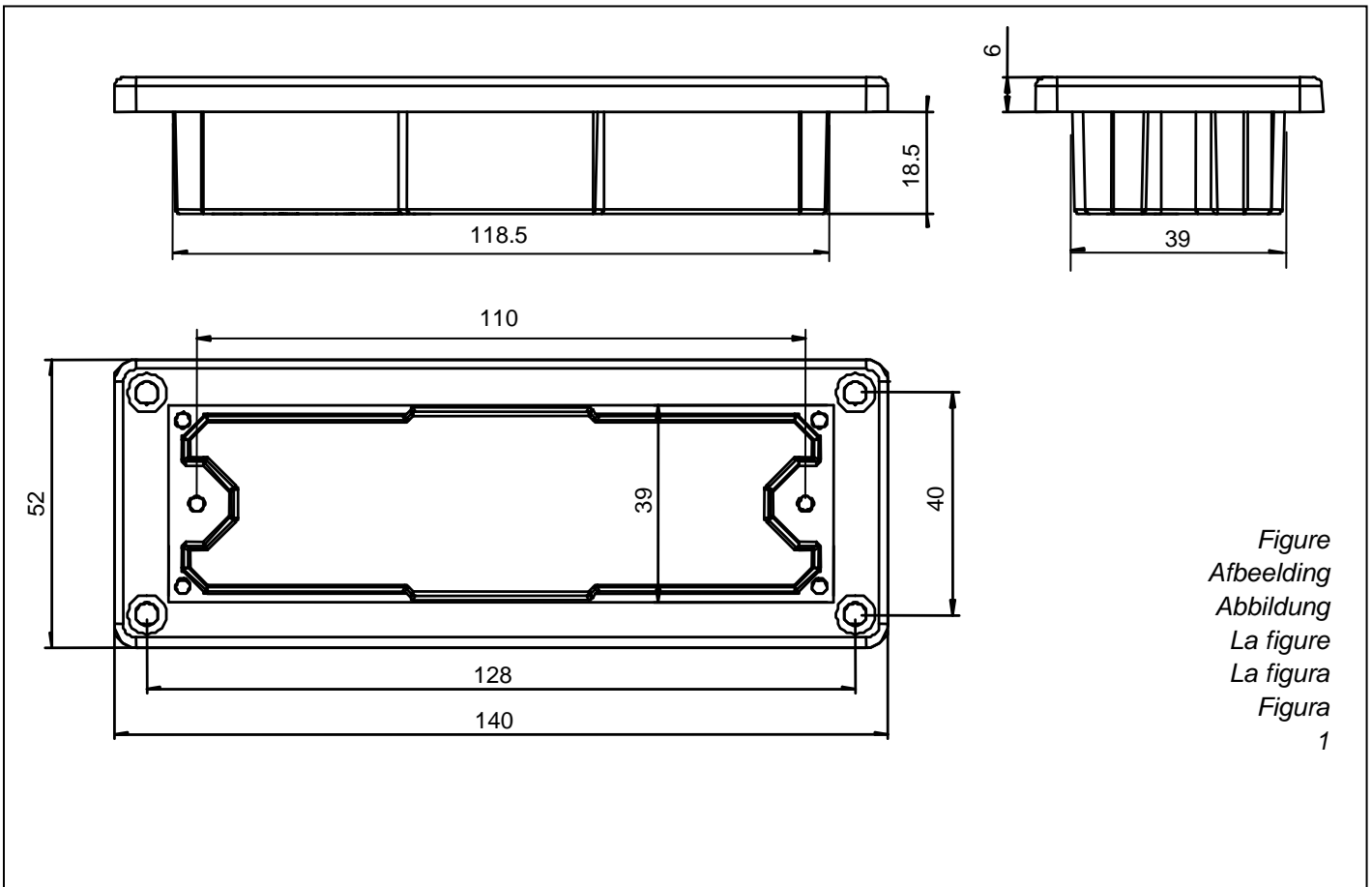


Figure
 Afbeelding
 Abbildung
 La figure
 La figura
 Figura
 1

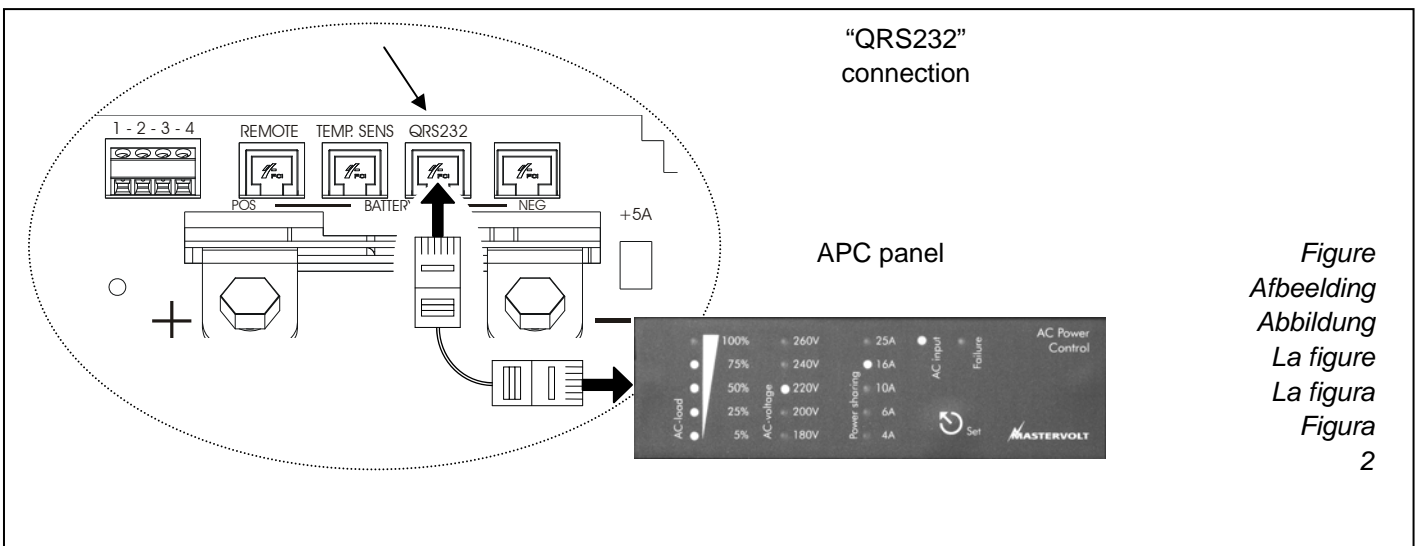


Figure
 Afbeelding
 Abbildung
 La figure
 La figura
 Figura
 2



Snijdersbergweg 93, 1105 AN Amsterdam, The Netherlands
 Tel : + 31-20-3422100
 Fax : + 31-20-6971006
 Email : info@Mastervolt.com