



Glamox 1961 LED / LED KIT

User manual





English

LED are sensitive to electrostatic discharge. Do not touch the surface of the LED module.

Norsk

LED er følsomme for statisk elektrisitet. Berør ikke overflaten på LED modulen.

Svenska

LED är känslig för elektrostatisk urladdning. Rör inte ytan på LED modulen.

Deutsch

LEDs sind empfindlich gegenüber elektrostatischer Entladung. Berühren Sie nicht die Oberfläche der LED-Module.

Suomi

LED-valonlähteet ovat herkkiä staattisille sähköpurkauksille. Älä kosketa LED-moduleja.

Eesti

leed on tundlik elektrostaatilise laengule. Palun ära puuduta leed-moodulit.

Nederlands

LEDs zijn gevoelig voor electrostatische ontlading. Raak het oppervlak van de LED-module niet aan.

Dansk

LED er følsomt for statisk elektricitet. Rør ikke ved overfladen på LED modulet.

Polski

Diody LED są wrażliwe na wyladowania elektrostatyczne, nie dotykaj powierzchni modułu LED.



English

For further installation and maintenance guidance, please see the document "Installation and maintenance manual" enclosed with your product or on our website.

Norsk

For ytterligere installasjons- og vedlikeholdsveiledning kan du lese dokumentet "Installation and maintenance manual" som følger med produktet, eller finnes på våre nettsider.

Svenska

För övriga installation och underhålls uppgifter, var vänlig se vårt dokument "Installation and maintenance manual" bifogat med er produkt, eller på vår hemsida.

Deutsch

Weitere Installations- und Wartungsweise finden Sie in dem Dokument "Installation and maintenance manual" zusammen mit ihrem Produkt auf unsere Webseite.

Suomi

Tarkemmat asennus- ja huolto-ohjeet löytyvät tuotteen mukana toimitetusta ohjeesta sekä internetsivuiltamme.

Eesti

Lisainformatsiooni saamiseks vaata palun "Installation and maintenance manual", mis on kaasas valgustiga ning leitav ka meie koduleheküljelt.

Nederlands

Voor verdere installatie en onderhoud, zie het document "Installation and maintenance manual" dat bij uw product is bijgesloten of kijk op onze website.

Dansk

For yderlig information om installation og vedligeholdelse, se venligst dokumenterne på vores hjemmeside på det pågældende produkt.

Polski

Dalsze wskazówki dotyczące instalacji i konserwacji znajdują się w dokumencie „Instrukcja instalacji i konserwacji” dołączonym do produktu lub na naszej stronie internetowej.



English

Do not connect to a temporary power supply source. This may damage the electronics.

Norsk

Tilslutt ikke armaturen til midlertidig byggestrøm. Dette kan skade elektronikken.

Svenska

Anslut inte armaturen till tillfällig byggström. Detta kan skada elektroniken.

Deutsch

Nicht an unsauberes Netz (Baustrom) anschliessen. Die elektronischen Bauteile können dadurch beschädigt werden.

Suomi

Älä kytke väliaikaiseen virtalähteeseen. Tämä voi vauriittaa elektroniikkaa.

Eesti

Ära kasuta ajutist toiteahelat. See võib põhjustada vigastusi elektroonikale.

Nederlands

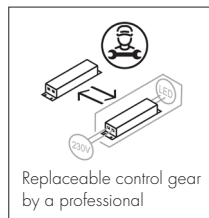
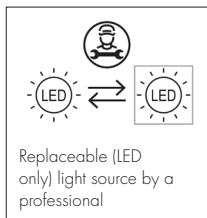
Sluit niet aan op een tijdelijke elektriciteitsvoorziening. Dit kan de elektronica beschadigen.

Dansk

Tilslut ikke armaturet til midlertidig byggestrøm. Dette kan skade elektronikken.

Polski

Nie podłączaj do tymczasowego źródła zasilania. Może to uszkodzić elektronikę.



English

The light source contained in this luminaire shall only be replaced by the manufacturer or his service agent or a similar qualified person. Live parts inside – RISK OF ELECTRIC SHOCK

Norsk

Lyskilden i denne armaturen skal kun byttes av Glamox, Glamox sin serviceansvarlig eller en tilsvarende kvalifisert person. Strømførende deler på innsiden – FARE FOR ELEKTRISK STØT

Svenska

Ljuskällan i denna armatur får endast bytas ut i Glamox fabriker, av Glamox servicetekniker eller motsvarande kvalificerad personal. Strömförande delar på insidan – RISK FÖR ELSTÖTAR

Deutsch

Die enthaltene Lichtquelle in dieser Leuchte darf nur durch den Hersteller, seinen Kundendienst oder eine ähnlich qualifizierte Person ersetzt werden. Stromführende Teile im Innern – GEFAHR EINES ELEKTRISCHEN SCHLAGS

Suomi

Tämän valaisimen valonlähteen saa vaihtaa ainoastaan valaisimen valmistaja, valtuutettu huoltoliike tai vastaava pätevyty henkilö. Jännitteisiä osia – SÄHKÖISKUVAARA

Eesti

Selle valgusti valgusallikat võib asendada ainult tootja, tema lepinguline hoolduspartner või sarnane kvalifitseeritud personal. Sisalab pingestatud komponente – ELEKTRILÖÖGI OHT

Nederlands

De lichtbron in dit armatuur mag alleen vervangen worden door de fabrikant, zijn servicedienst of een soortgelijk gekwalificeerd persoon. Stroomvoerende delen binnenin – GEVAAR VAN ELEKTRISCHE SCHOK

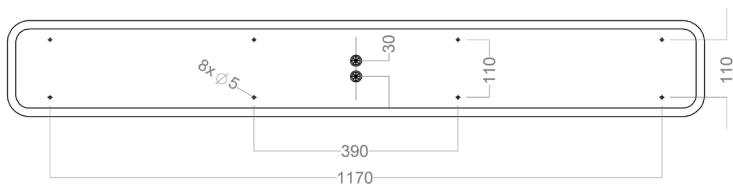
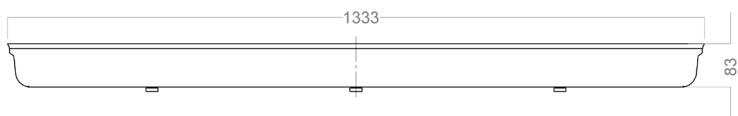
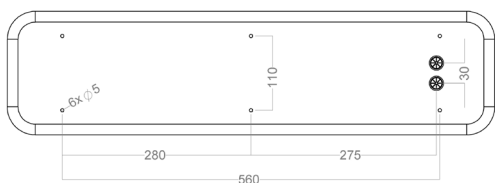
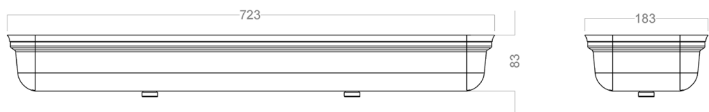
Dansk

Lyskilden i dette armatur må kun udskiftes af Glamox, Glamox servicepartner eller tilsvarende kvalificeret person. Invendige strømførende dele – FARE FOR ELEKTRISK STØD

Polski

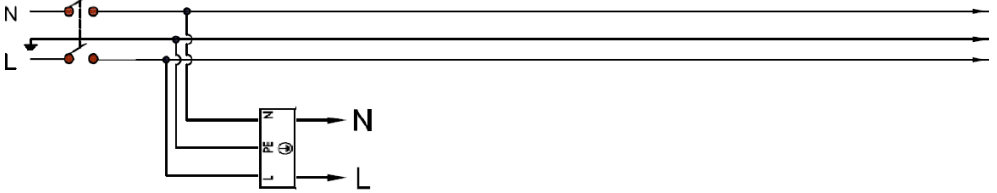
Źródło światła w tej oprawie może zostać wymienione wyłącznie przez producenta, jego przedstawiciela serwisowego lub inną wykwalifikowaną osobę. Wewnątrz znajdują się części pod napięciem – RYZYKO PORAŻENIA PRĄDEM

Glamox 1961 LED

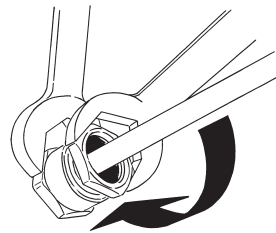
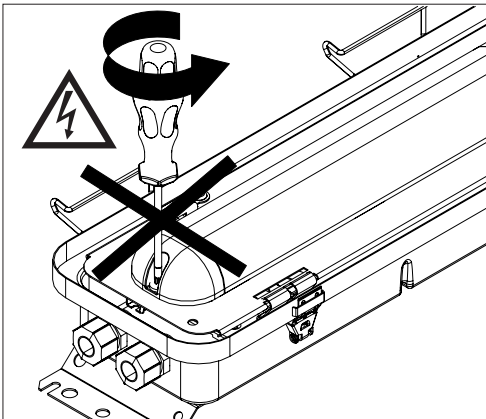
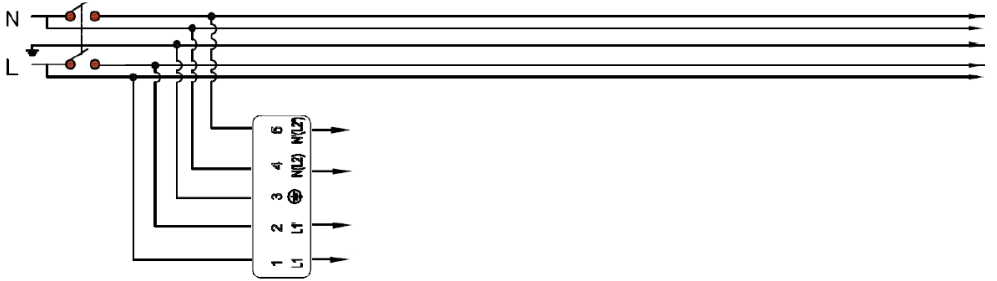


Glamox 1961 / Terminals and switching of 1961

HF with 2-pole switch

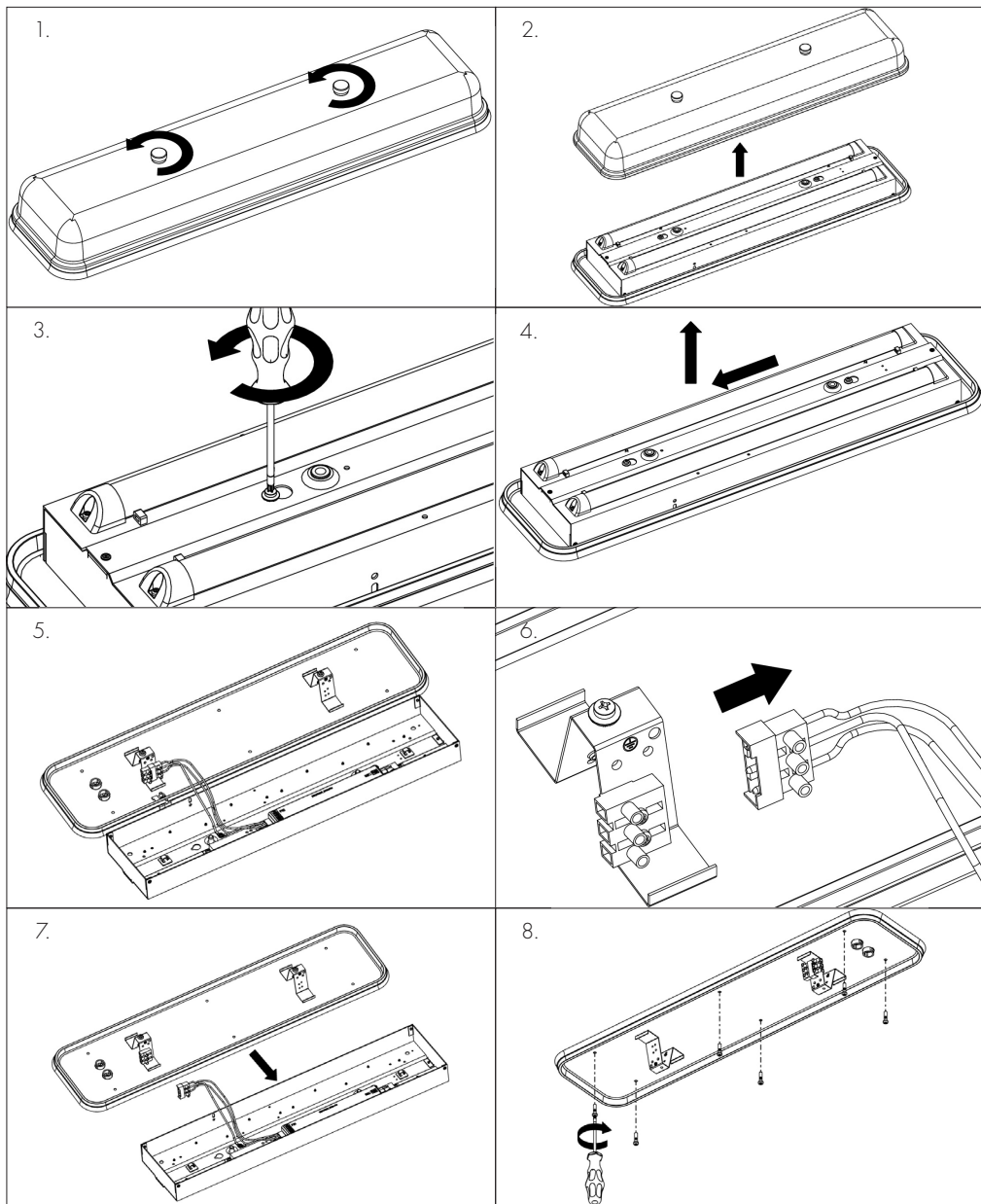


Emergency with 2-pole switch

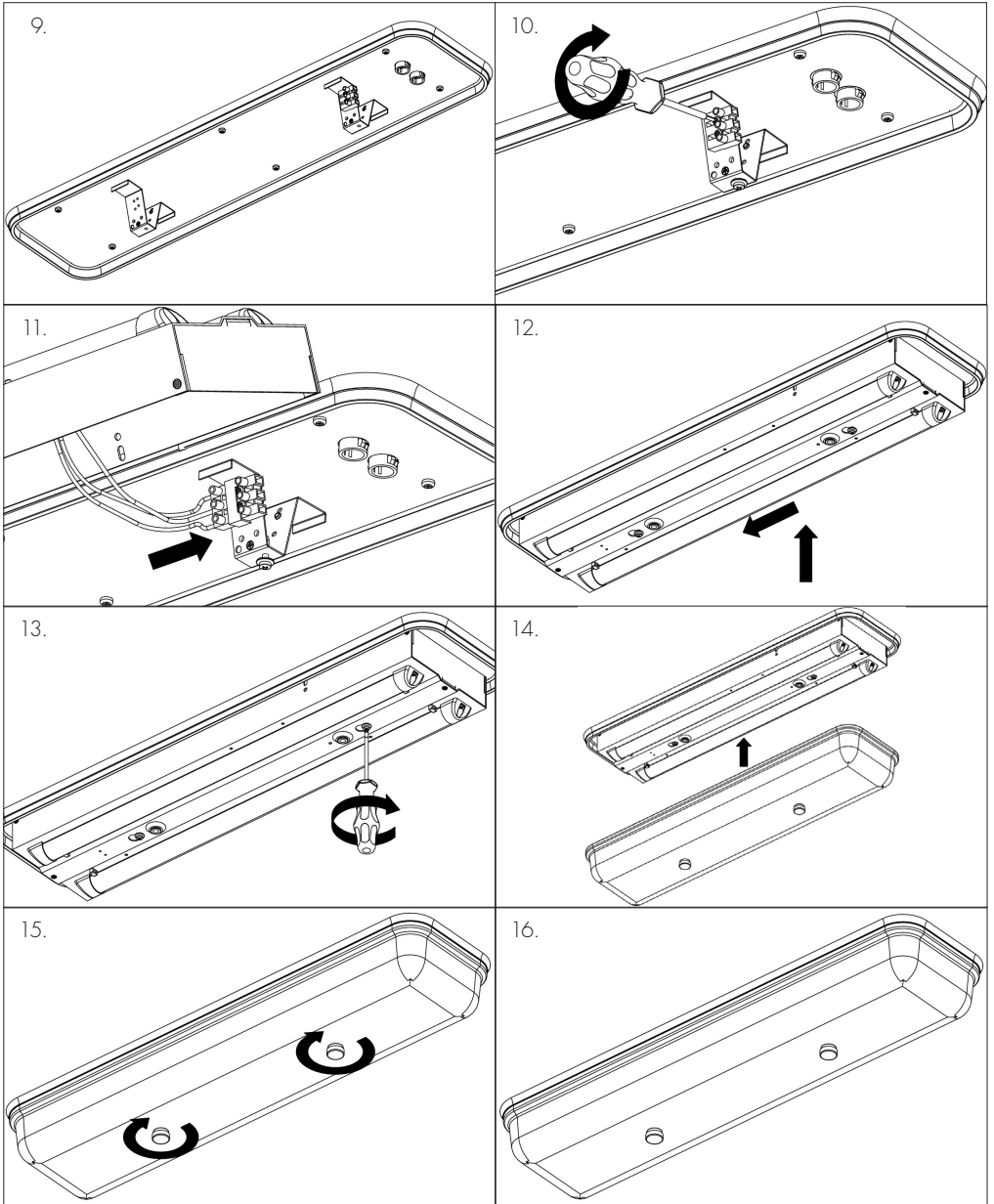


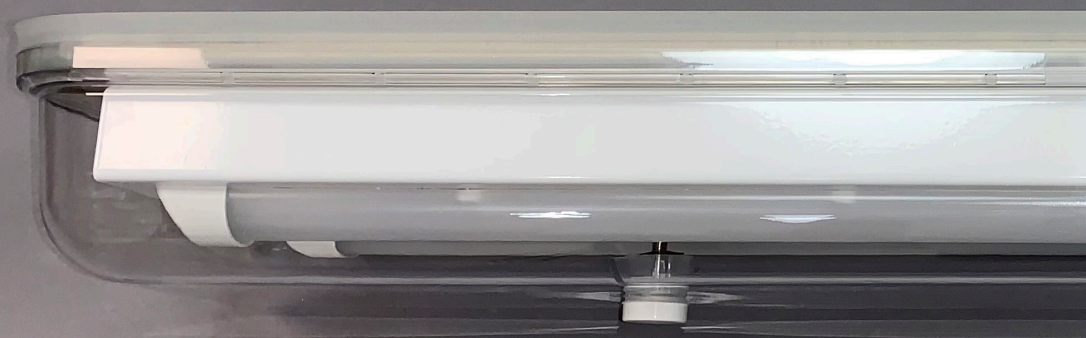
	M20
POLYAMID	5.0 Nm
BRASS	7.5 Nm

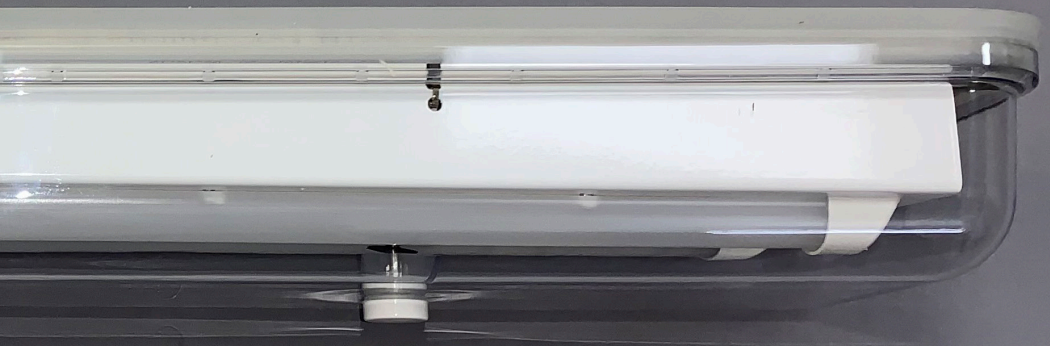
Glamox 1961 LED – mounting



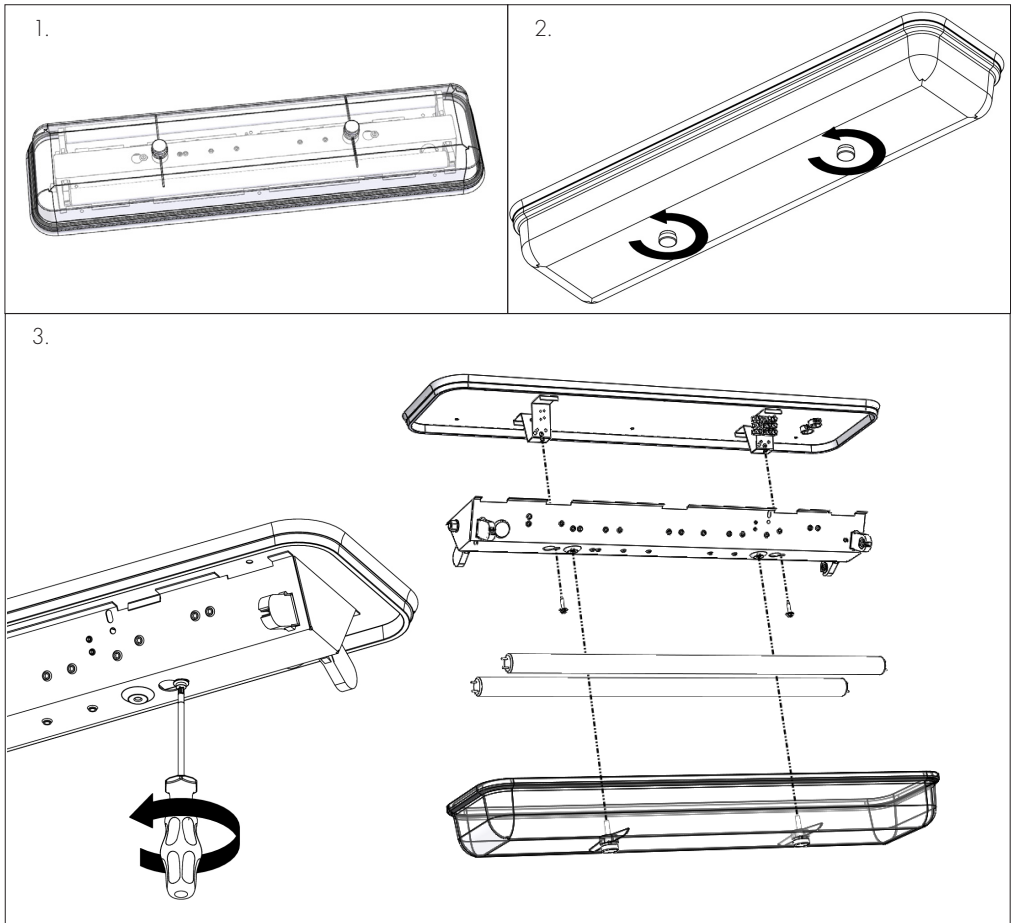
Glamox 1961 LED – mounting



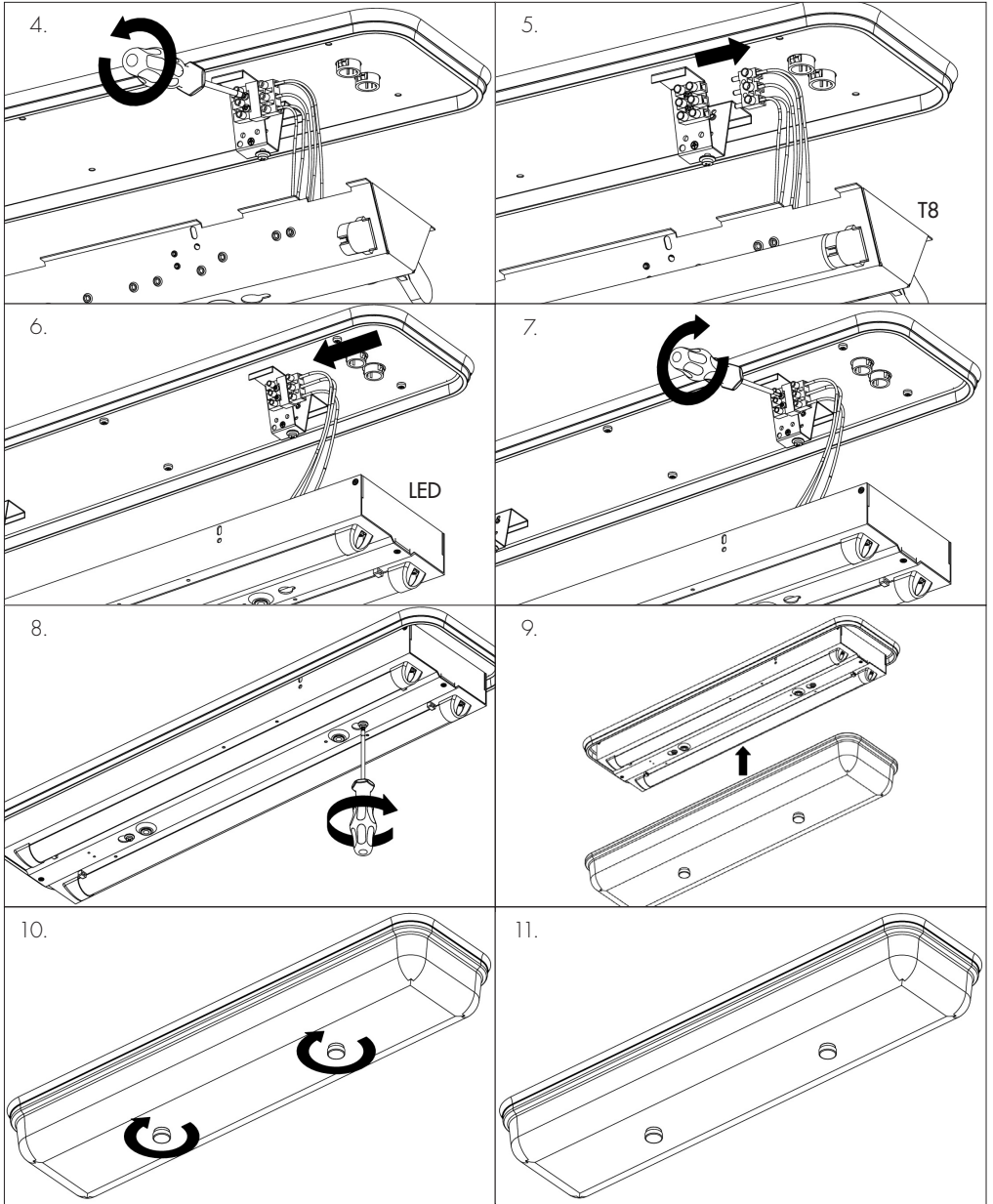




Glamox 1961 LED KIT – Refit – Removing tubes



Glamox 1961 LED KIT – Refit kit mounting





Please visit our web site for contact information
www.glamox.com



Please refer to our website
for information about
our 5-year warranty.